

bilancia elettronica  
electronic weighing machine

**SUN**  
**ECO PLUS**  
**BASSA**

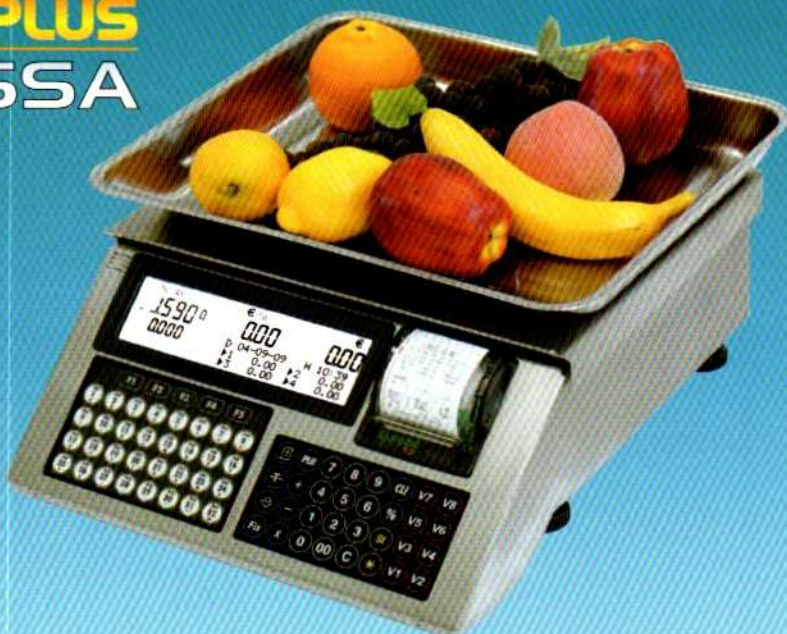


**Eurobil**  
\*\*\*\*\*  
BILANCE

# SUN

## ECO PLUS BASSA

# bilancia elettronica electronic weighing machine



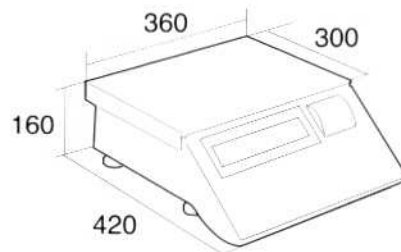
### FUNZIONI PRINCIPALI

- Visore Custom a cristalli liquidi retroilluminato
- Tastiera lavabile Touchless ad alta velocità
- Stampante termica 8 dots/mm con dispositivo "easy loading"
- Opzione carta adesiva Linerless
- Velocità di stampa 70 mm/s
- Larghezza carta 57mm
- Intestazione Scontrino Programmabile (5 righe da 26 caratteri)
- Gestione data e ora automatica
- Scontrino Singolo o Cumulativo
- Stampa Data Confezionamento e Scadenza
- Stampa Lista Ingredienti Associata al PLU (6 righe da 45micro caratteri)
- Inserimento e Stampa del Lotto
- Stampa del Codice a Barre
- 999 PLU programmabili
- Variazione rapida dei prezzi
- Funzione Resto
- Funzione di Riapertura scontrino
- Stornata delle Battute
- Tara semiautomatica, manuale, prememorizzata e associata
- Totale Parziale di 4 Operatori su Schermo
- Fino a 6 bilance in Rete LAN (via cavo o RF)
- Programmazione della bilancia da PC
- Totali Generale, PLU e Operatori
- Kit Radio Frequenza
- 4-8 Operatori
- Alimentazione esterna 12/24V
- Batteria interna autonomia circa 60 ore
- Pubblicità su lato cliente
- Portate disponibili:  
30kg/5g; 12-30kg/2-5g; 12kg/2g; 6kg/1g

### MAIN FUNCTIONS

- Display Custom LCD with backlight
- Cleaning, high speed, Touchless Keyboard
- Thermal printer 8dots/mm with "easy loading" system
- Adesive Paper Linerless Option
- Printer Speed 70mm/s
- Paper Width 57mm
- Programmable Ticket Heading (5 lines of 26 characters)
- Automatic Date and Time
- Single and Cumulative ticket
- Packaging and Best-before dates
- Ingredients List Printing (associated at PLU) (6 lines of 45 micro characters)
- Batch Number Inserting and Printing
- Barcode printing
- 999 programmable PLU
- Quick prices changing
- Change function
- Ticket re-opening function
- Void function
- Semiautomatic, manual, stored and associated tare
- Operators' Sub Total on screen (4 op.)
- LAN network up to 6 scales (wired or wireless)
- Programmation of the Scale from PC
- General, PLU and Operators' Totals
- Radio Frequency Kit
- 4-8 Operators
- 12/24V External Power Supply
- Internal Accumulator (autonomy about 60 hours)
- Advertisement on Customer's display
- Available capacity:  
30kg/5g; 12-30kg/2-5g; 12kg/2g; 6kg/1g

Radio  
frequenza  
wireless  
(opzionale)



CE

Certificato di approvazione CE del sistema di garanzia della qualità della produzione N° I-VA-003 CE Quality certificate no I-VA-003 Normative e Directive / Directives: EN 45501 - EN 55022 (89/336/CEE - 92/31/CEE - 93/68/CEE)

M

EN 60950 (73/23/CEE - 93/68/CEE) Certificati di approvazione CE del tipo: 101-017 CE type-approval Certificate no 101-017

# Eurobil

★★★★★★★★★★★★★★★★★★★★

## BILANCE



Eurobil s.r.l. - Via Olona, 183/C - 21013 Gallarate (VA) Italy - Tel. ++39 0331 793449  
Fax ++39 0331 793825 - www.eurobil.it - E-mail: commerciale@eurobil.it marketing@eurobil.it

E.M.L. Laboratorio Metrologico Via Olona, 183/D - 21013 Gallarate (VA) Tel. 349 2102380

# bilancia elettronica

electronic weighing machine

**SUN**  
**ECO PLUS**



**Eurobil**  
\*\*\*\*\*  
BILANCE

bilancia elettronica  
electronic weighing machine

**SUN**  
**ECO PLUS**



**EUROBIL BILANCE**

VIA OLONA 183/GALLARATE  
TEL. 0331/793449/FAX/793825  
15-MAG-09 16:30 BIL. U  
NETTO PREZZO IMPORTO  
kg EURO/kg EURO

**P. COTTO**  
0,174 25,00 4,35  
**GRANA PADANO**  
0,254 12,50 3,18  
**FRAGOLE**  
Pz. 3 x 2,50 7,50  
**VART**  
2,062 2,80 5,77

PEZZI 6 TOTALE 20,80  
OP. 1 N. P. 13  
ARRIVEDERCI GRAZIE



**EUROBIL BILANCE**

VIA OLONA 183/GALLARATE  
TEL. 0331/793449/FAX/793825  
15-MAG-09 16:31 BIL. U

**P. COTTO**  
NETTO PREZZO IMPORTO  
kg EURO/kg EURO  
0,174 25,00 4,35  
ARRIVEDERCI GRAZIE



**FUNZIONI PRINCIPALI**

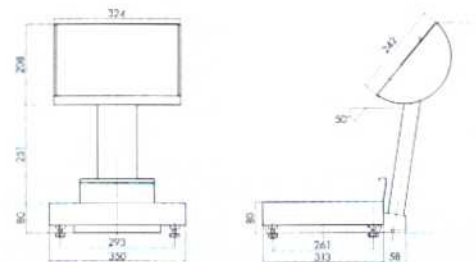
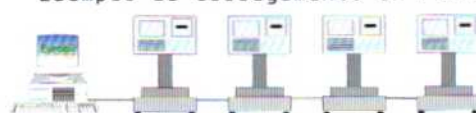
- Visore Custom a cristalli liquidi retroilluminato
- Tastiera lavabile Touchless ad alta velocità
- Stampante termica 8 dots/mm con dispositivo "easy loading"
- Opzione carta adesiva Linerless
- Velocità di stampa 70 mm/s
- Larghezza carta 57mm
- Intestazione Scontrino Programmabile (5 righe da 26 caratteri)
- Gestione data e ora automatica
- Scontrino Singolo o Cumulativo
- Stampa Data Confezionamento e Scadenza
- Stampa Lista Ingredienti Associati al PLU (6 righe da 45micro caratteri)
- Inserimento e Stampa del Lotto
- Stampa del Codice a Barre
- 999 PLU programmabili
- Variatione rapida dei prezzi
- Funzione Resto
- Funzione di Riapertura scontrino
- Stornata delle Battute
- Tara semiautomatica, manuale, prememorizzata e associata
- Totale Parziale di 4 Operatori su Schermo
- Fino a 6 bilance in Rete LAN (via cavo o RF)
- Programmazione della bilancia da PC
- Totali Generale, PLU e Operatori
- Kit Radio Frequenza
- 4-8 Operatori
- Alimentazione esterna 12/24V
- Batteria interna autonomia circa 60 ore
- Pubblicità su lato cliente
- Portate disponibili:  
30kg/5g; 12-30kg/2-5g; 12kg/2g; 6kg/1g

**MAIN FUNCTIONS**

- Display Custom LCD with backlight
- Cleaning, high speed, Touchless Keyboard
- Thermal printer 8dots/mm with "easy loading" system
- Adesive Paper Linerless Option
- Printer Speed 70mm/s
- Paper Width 57mm
- Programmable Ticket Heading (5 lines of 26 characters)
- Automatic Date and Time
- Single and Cumulative ticket
- Packaging and Best-before dates
- Ingredients List Printing (associated at PLU) (6 lines of 45 micro characters)
- Batch Number Inserting and Printing
- Barcode printing
- 999 programmable PLU
- Quick prices changing
- Change function
- Ticket re-opening function
- Void function
- Semiautomatic, manual, stored and associated tare
- Operators' Sub Total on screen (4 op.)
- LAN network up to 6 scales (wired or wireless)
- Programmation of the Scale from PC
- General, PLU and Operators' Totals
- Radio Frequency Kit
- 4-8 Operators
- 12/24V External Power Supply
- Internal Accumulator (autonomy about 60 hours)
- Advertisement on Customer's display
- Avaiable capacity:  
30kg/5g; 12-30kg/2-5g; 12kg/2g; 6kg/1g



**Esempio di collegamento in rete**



Certificato di approvazione CE del sistema di garanzia della qualità della produzione **N° I-VA-003 CE Quality certificate no I-VA-003** Normative e Direttive / Directives **EN 45501 - EN 55022** (89/336/CEE - 92/31/CEE - 93/68/CEE)



**EN 60950** (73/23/CEE - 93/68/CEE)  
Certificati di approvazione CE del tipo: **101-017**  
CE type-approval Certificate no **101-017**

**Eurobil**  
BILANCE



**Eurobil S.r.l.** - Via Olona, 183/C - 21013 Gallarate (VA) Italy - Tel. ++39 0331 793449  
Fax ++39 0331 793825 - www.eurobil.it - E-mail: commerciale@eurobil.it marketing@eurobil.it

**E.M.L. Laboratorio Metrologico** Via Olona, 183/D - 21013 Gallarate (VA) Tel. 349 2102380

# bilancia elettronica

electronic weighing machine



**SUN**  
**ECO PLUS**  
**VOLO**

**Eurobil**  
\*\*\*\*\*  
BILANCE

# bilancia elettronica

electronic  
weighing  
machine

# SUN ECO PLUS VOLO



## EUROBIL BILANCE

VIA OLONA 183 GALLARATE  
TEL. 0331-793449-793825  
21-SET-09 11:39 BIL. 0  
NETTO PREZZO IMPORTO  
kg EURO/kg EURO

<b>SPADA</b>		
0,114	15,00	1,71
<b>SOGLIOLE</b>		
0,612	10,00	6,12
<b>COZZE</b>		
0,612	8,00	4,90
<b>VARI</b>		
Pz. 1 x	5,00	5,00

PEZZI 4 TOTALE 17,73

DP. 1 N.P. 39  
ARRIVEDERCI E GRAZIE

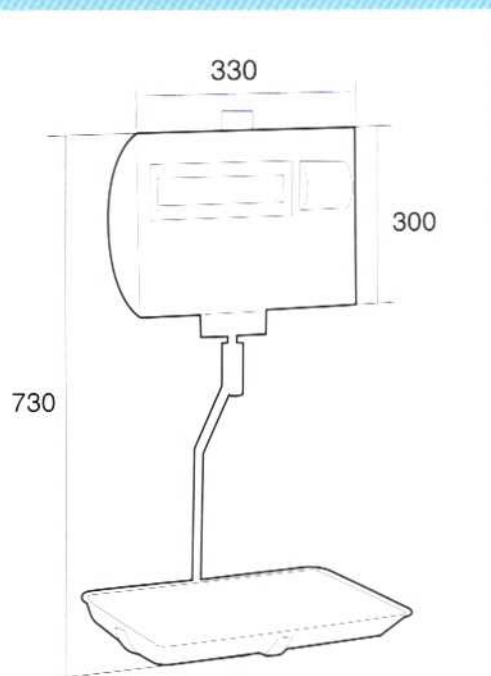


### FUNZIONI PRINCIPALI

Visore Custom a cristalli liquidi retroilluminato  
Tastiera lavabile Touchless ad alta velocità  
Stampante termica 8 dots/mm con dispositivo "easy loading"  
Opzione carta adesiva Linerless  
Velocità di stampa 70 mm/s  
Larghezza carta 57mm  
Intestazione Scontrino Programmabile (5 righe da 26 caratteri)  
Gestione data e ora automatica  
Scontrino Singolo o Cumulativo  
Stampa Data Confezionamento e Scadenza  
Stampa Lista Ingredienti Associata al PLU (6 righe da 45micro caratteri)  
Inserimento e Stampa del Lotto  
Stampa del Codice a Barre  
999 PLU programmabili  
Variazione rapida dei prezzi  
Funzione Resto  
Funzione di Riapertura scontrino  
Stornata delle Battute  
Tara semiautomatica, manuale, prememorizzata e associata  
Totale Parziale di 4 Operatori su Schermo  
Fino a 6 bilance in Rete LAN (via cavo o RF)  
Programmazione della bilancia da PC  
Totali Generale, PLU e Operatori  
Kit Radio Frequenza  
4-8 Operatori  
Alimentazione esterna 12/24V  
Batteria interna autonomia circa 60 ore  
Pubblicità su lato cliente  
Portate disponibili:  
30kg/5g; 12-30kg/2-5g; 12kg/2g; 6kg/1g

### MAIN FUNCTIONS

Display Custom LCD with backlight  
Cleaning, high speed, Touchless Keyboard  
Thermal printer 8dots/mm with "easy loading" system  
Adesive Paper Linerless Option  
Printer Speed 70mm/s  
Paper Width 57mm  
Programmable Ticket Heading (5 lines of 26 characters)  
Automatic Date and Time  
Single and Cumulative ticket  
Packaging and Best-before dates  
Ingredients List Printing (associated at PLU) (6 lines of 45 micro characters)  
Batch Number Inserting and Printing  
Barcode printing  
999 programmable PLU  
Quick prices changing  
Change function  
Ticket re-opening function  
Void function  
Semiautomatic, manual, stored and associated tare  
Operators' Sub Total on screen (4 op.)  
LAN network up to 6 scales (wired or wireless)  
Programming of the Scale from PC  
General, PLU and Operators' Totals  
Radio Frequency Kit  
4-8 Operators  
12/24V External Power Supply  
Internal Accumulator (autonomy about 60 hours)  
Advertisement on Customer's display  
Avaible capacity:  
30kg/5g; 12-30kg/2-5g; 12kg/2g; 6kg/1g



Certificato di approvazione CE del sistema di garanzia della qualità della produzione N° I-VA-003 CE Quality certificate no I-VA-003  
Normative e Direttive / Directives: EN 45501 - EN 55022  
(89/336/CEE - 92/31/CEE - 93/68/CEE)  
EN 60950 (73/23/CEE - 93/68/CEE)  
Certificati di approvazione CE del tipo: 101-017  
CE type-approval Certificate no 101-017

# Eurobil

\*\*\*\*\*  
BILANCE



Eurobil s.r.l. - Via Olona, 183/C - 21013 Gallarate (VA) Italy - Tel. ++39 0331 793449  
Fax ++39 0331 793825 - www.eurobil.it - E-mail: commerciale@eurobil.it marketing@eurobil.it

E.M.L. Laboratorio Metrologico Via Olona, 183/D - 21013 Gallarate (VA) Tel. 349 2102380